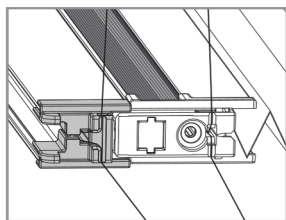



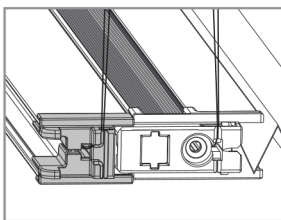
Si consiglia l'installazione della zanzariera da parte di personale qualificato nel pieno rispetto delle istruzioni di seguito riportate.
Per il fissaggio utilizzate viti o tasselli adeguati al tipo di supporto/parete su cui la zanzariera andrà installata.
Accertarsi che gli stipiti siano paralleli e ad angolo retto; in caso di fuori squadra effettuare le necessarie regolazioni per garantire parallelismo ed angolo retto ai profili della zanzariera.

NB Le immagini rappresentate simulano una **vista interna**.

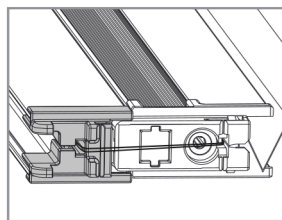
Attenzione: per evitare malfunzionamenti controllare **sempre** che i fili siano posizionati correttamente nei tappi copri-taglio.




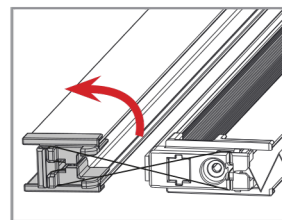
 **Posizione corretta dei fili.**




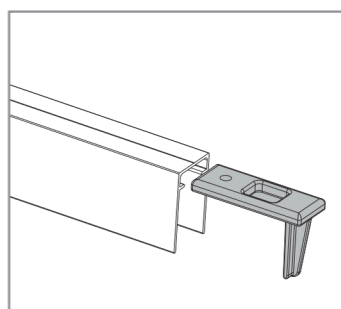
 I fili **NON DEVONO** uscire dalla stessa scanalatura.



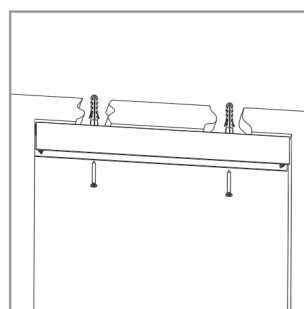
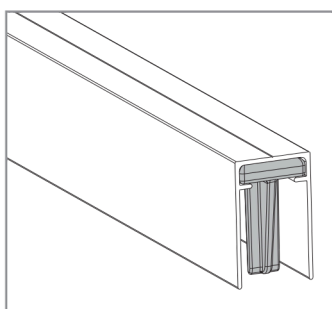
 I fili **NON DEVONO** passare sotto la testata inferiore scorrevole per evitare che si consumino durante lo scorrimento.



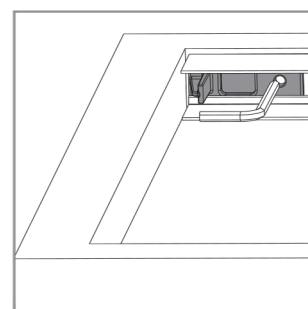
 **NON RUOTARE MAI** il profilo di riscontro per evitare che i fili si intreccino.



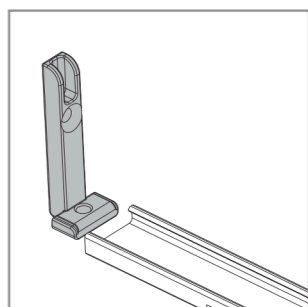
1 Inserire gli attacchi a baionetta sulla guida superiore da entrambi i lati così come illustrato, facendo in modo che aderisca perfettamente al muro.



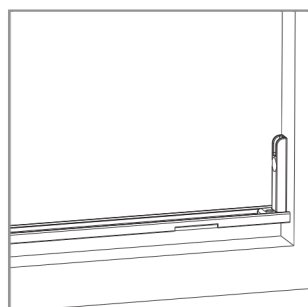
2 Fissare la guida superiore alla parete



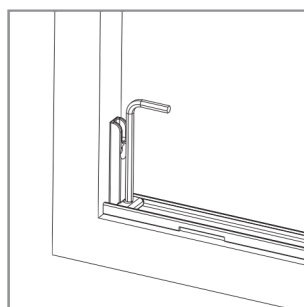
3 Quando l'attacco a baionetta è aderente al muro, bloccarlo nella guida superiore avvitando l'apposito grano.



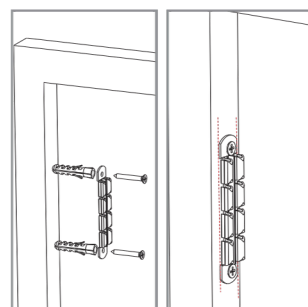
4 Inserire gli attacchi a baionetta nella guida inferiore da entrambi i lati, facendo in modo che aderiscano perfettamente al muro.



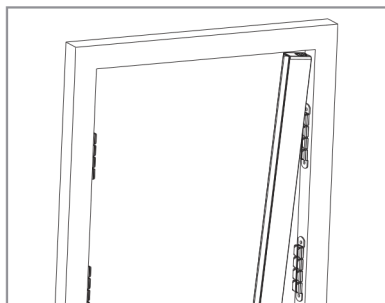
5 Applicare la guida inferiore completa di attacchi a baionetta al pavimento, servendosi del biadesivo.



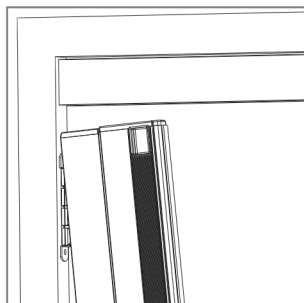
6 Avvitare gli attacchi perfettamente al muro e poi bloccarlo nella guida inferiore, avvitando l'apposito grano.



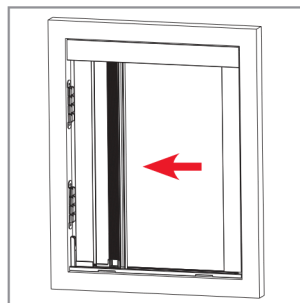
7 Far aderire i profili laterali alle pareti al fine di tracciare la loro esatta collocazione sulla parete, applicando un segno con la matita. Fissare le clips (si raccomanda l'utilizzo delle clips quando l'altezza supera i 160 cm).



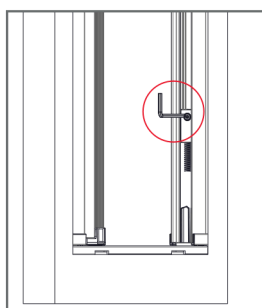
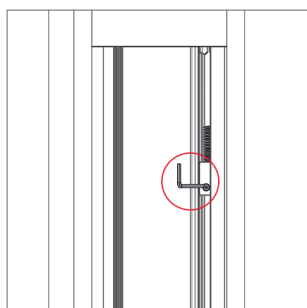
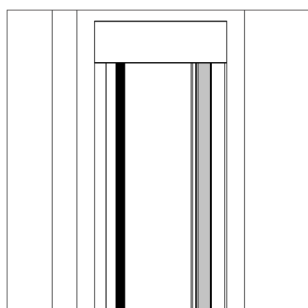
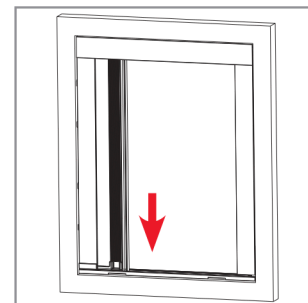
8 Posizionare il profilo di riscontro sotto la guida inferiore e farlo aderire alla parete laterale, scivolando delicatamente lungo la guida inferiore. Agganciare il profilo alle clips facendo una leggera pressione.



9 Inserire il dorso e la barramaniglia dentro la guida superiore e successivamente portare il tutto verso la parete.

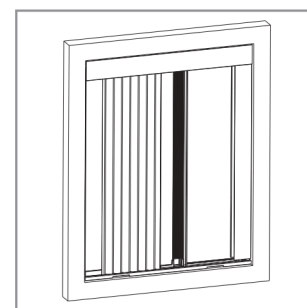


10 Posizionare il profilo sulla parete e fissare la barramaniglia alla guida inferiore facendo una leggera pressione verso il basso, fino a che non si sente un click. Controllare che la barramaniglia si sia agganciata correttamente.



11 Rimuovere il profilo magnetico dal profilo di riscontro e regolare la tensione del filo avvitando i due grani posti all'interno.
ATTENZIONE: NON SERRARE TROPPO I FILI, PER EVITARNE LA ROTTURA DURANTE L'USO DELLA ZANZARIERA.

È possibile invertire il senso di apertura semplicemente invertendo il posizionamento del blocco barramaniglia/dorso con il profilo di riscontro laterale.



12 Provare il corretto scorrimento della zanzariera.