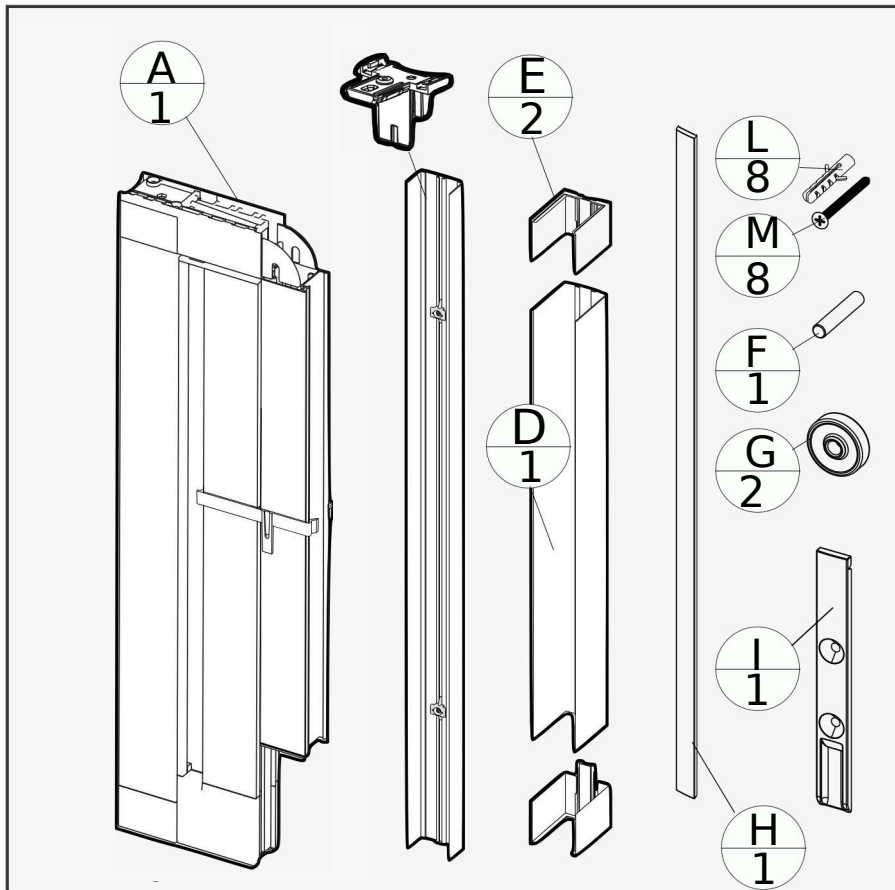
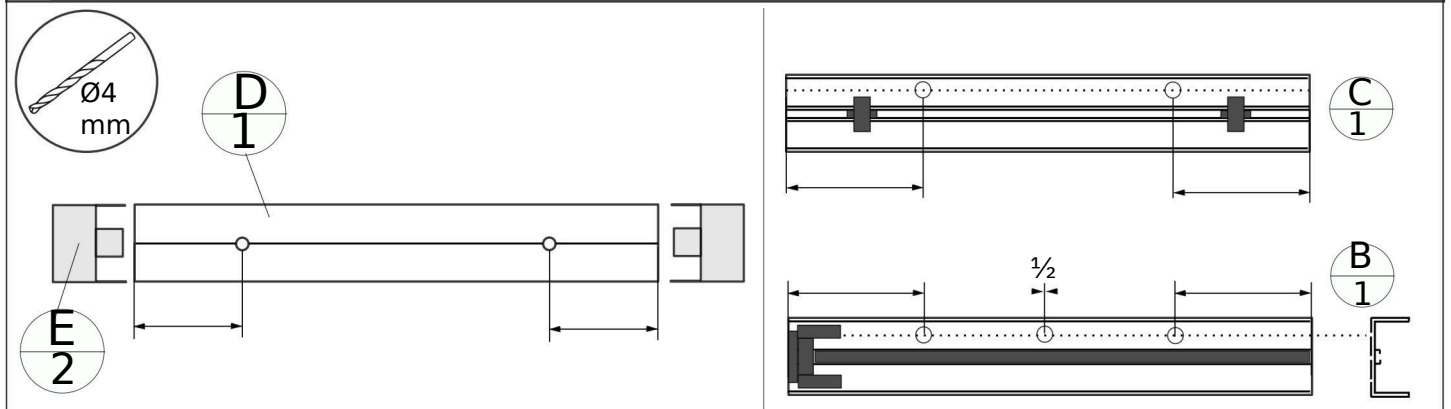


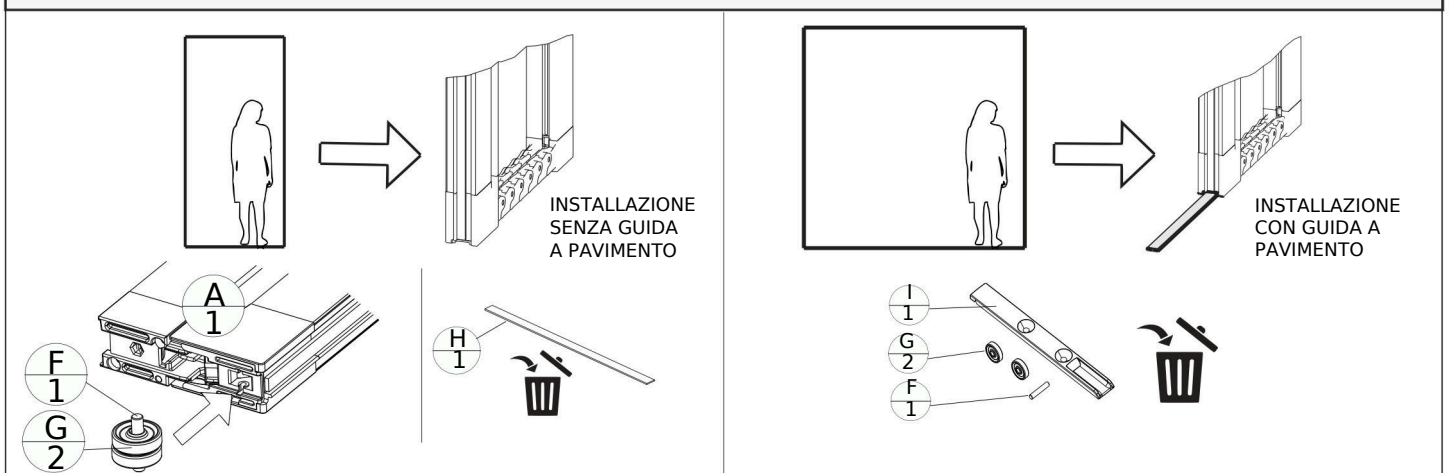
1 anta



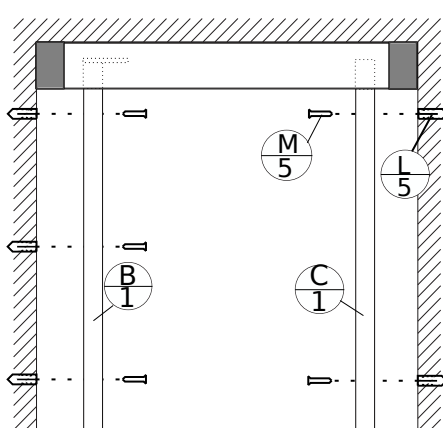
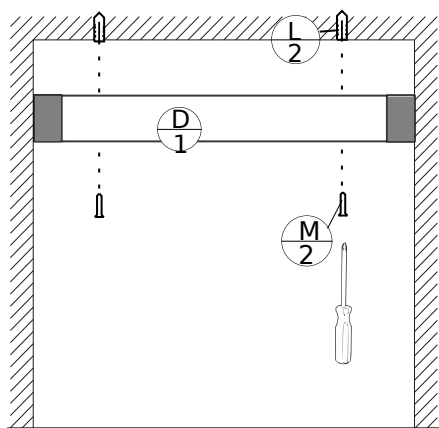
1 PREPARAZIONI



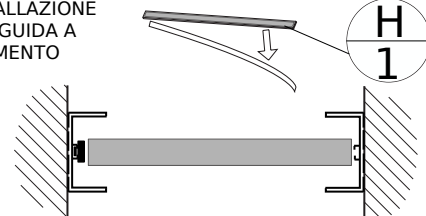
2 La zanzariera viene fornita completa di guida a terra ma è stata concepita per poter funzionare anche senza. Si suggerisce di impiegare la guida a terra per larghezze superiori ai 1,2 metri e nei casi in cui la zanzariera scorre vicino al bordo di un gradino. Se si opta per il montaggio senza guida a terra, seguire le indicazioni sinistra; per l'impiego con guida a terra seguire le indicazioni a destra.



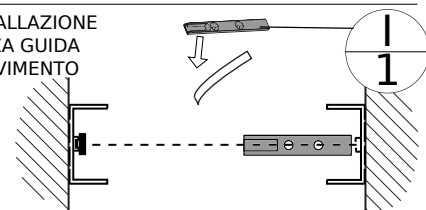
3



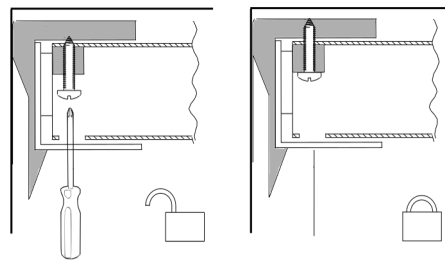
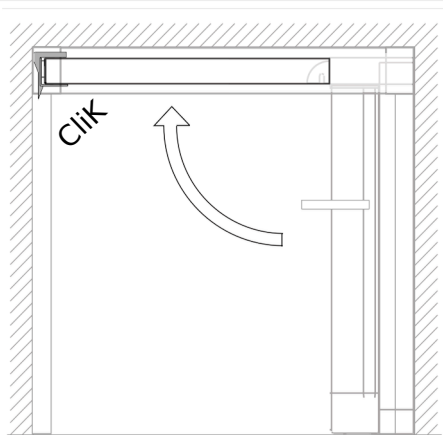
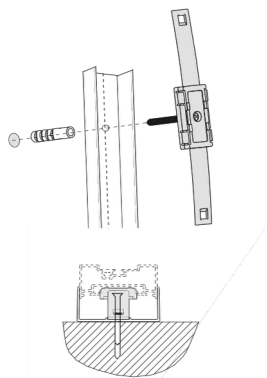
INSTALLAZIONE
CON GUIDA A
PAVIMENTO



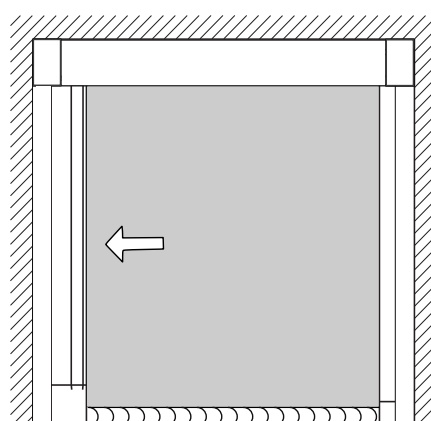
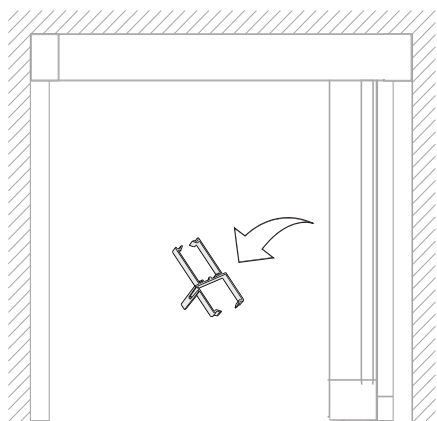
INSTALLAZIONE
SENZA GUIDA
A PAVIMENTO



4



5



A Procedura di regolazione della precarica molla.

